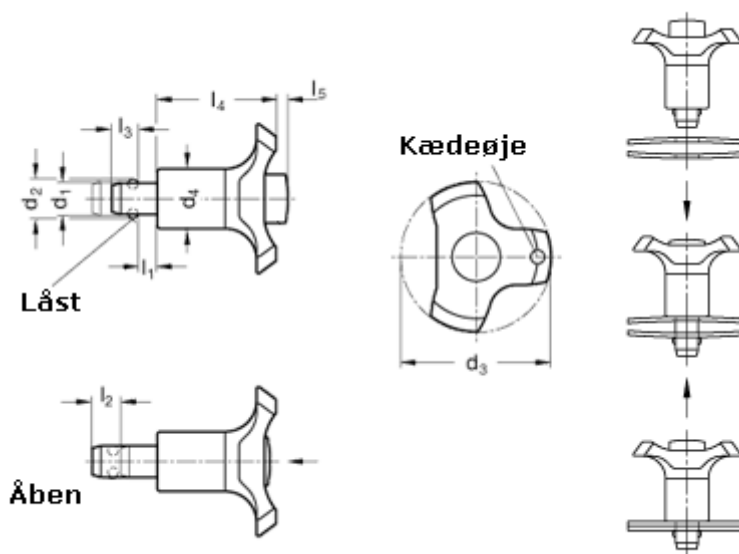


Article number: 20147002A

Description: E+G Stainless Steel-Ball lock pin
GN 113.1-6-5

Measures



Bore diameter = 6
 d1 = 6
 d2 = 7
 d3 = 38
 d4 = 17,5
 l1 = 5 til 10mm
 l2 = 5
 l3 = 5

l4 = 30
 l5 = 3
 Resilience (N) = 16 / 18